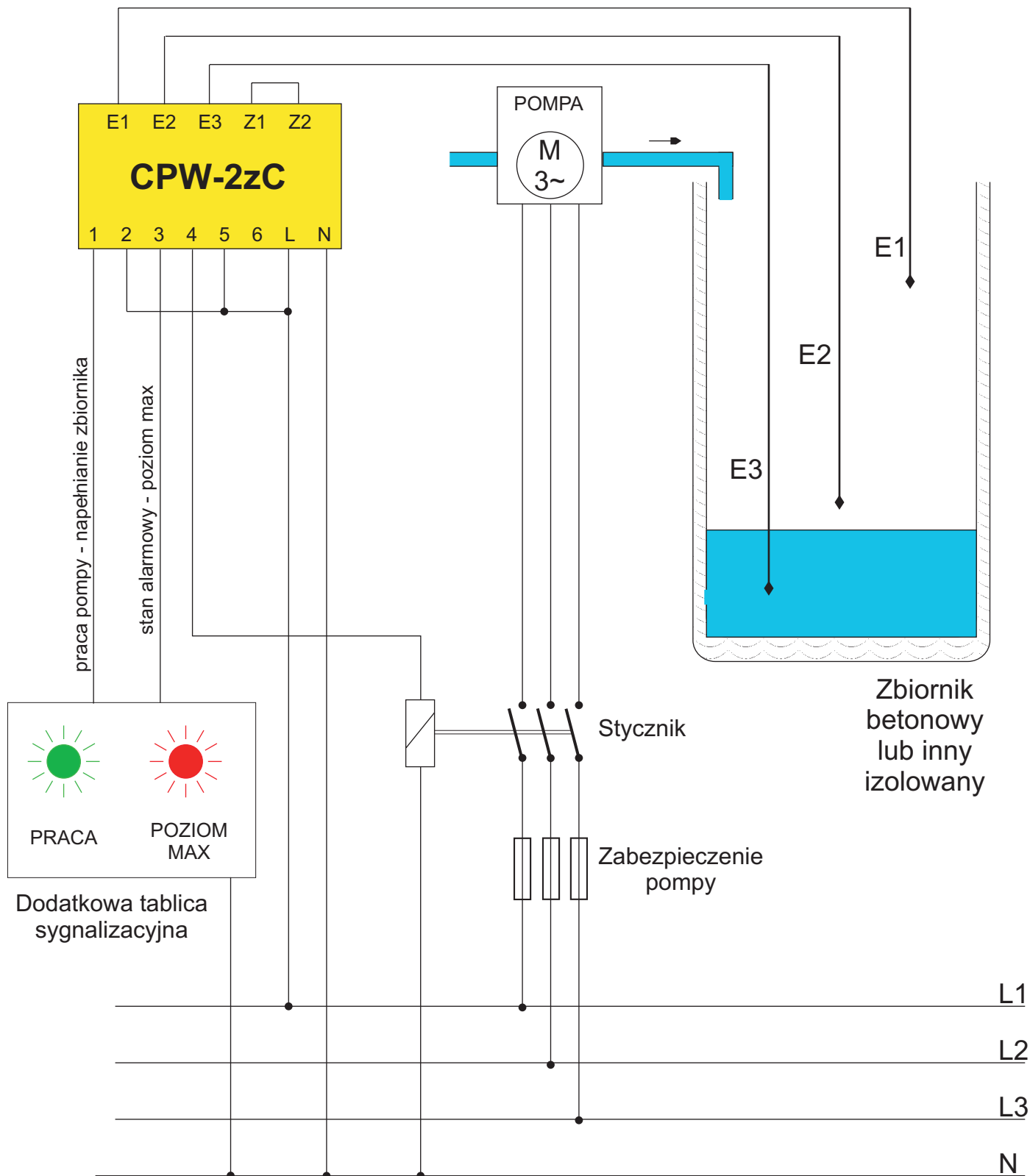


# Sposób podłączenia CPW-2zC

Napełnianie zbiornika - sterowanie napełnianiem zbiornika.

Obecność zworki. Wykorzystywane są 3 elektrody.

Zbiornik betonowy lub izolowany.

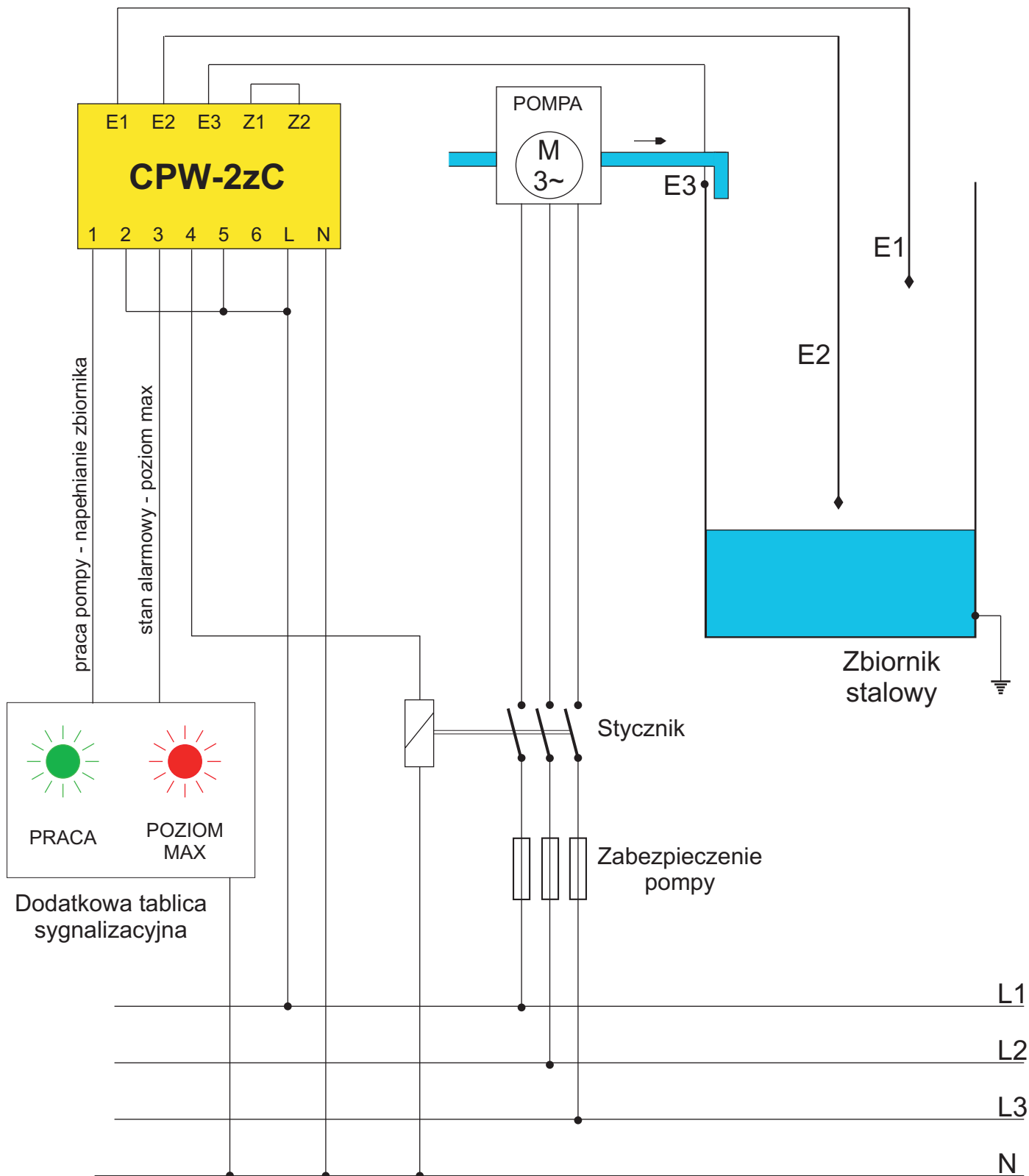


# Sposób podłączenia CPW-2zC

Napełnianie zbiornika - sterowanie napełnianiem zbiornika.

Obecność zworki. Wykorzystywane są 2 elektrody.

Zbiornik stalowy.



# Cykl pracy CPW-2zC

Zabezpieczenie przed przelaniem - sterowanie napełnianiem zbiornika.  
Obecność zworki. Wykorzystywane są 3 elektrody.

Kolejne kroki pracy	Poziom cieczy w zbiorniku	Stan przełącznika Układ styków przełącznika wyjściowego	LED czerwony	LED zielony
0		Stan styków i przełącznika przy wyłączonym zasilaniu. 		
1		Po włączeniu zasilania. Zmiana stanu przełącznika i zapalenie diody nastąpiło po czasie około 3s. 		
2		Pompa załączona - trwa napełnianie zbiornika. Stan przełącznika - bez zmian. 		
3		Bezwłoczna zmiana stanu przełącznika. Poziom cieczy osiągnął poziom maksymalny. Zabezpieczenie zbiornika przed przelaniem. 		
4		Stan przełącznika bez zmian. Poziom cieczy obniża się. 		
5		Zmiana stanu przełącznika po czasie 3s. Zaczyna podnosić się poziom cieczy w zbiorniku - pompa załączona. 		
6=2				