

Funkcje

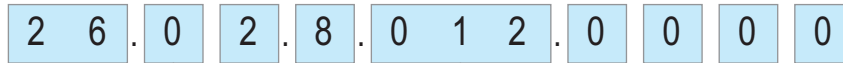
Przełącznik impulsowy instalacyjny z 1 lub 2 zestykami do montażu w puszcze instalacyjnej, separacja cewka, zestyk

- 6 sekwencji zestyków
- Cewka AC
- Sterowanie DC (12 lub 24) przez adapter
- Do załączania światła, żaluzji, itd. za pomocą przycisku
- Impuls powoduje następną przełączenie zestyku

	26.01	26.02, 04, 06, 08	26.03
	• 1 zestyk zwierny	• 2 zestyki zwiernie • Kolejność łączenia na następnej stronie	• 1 zestyk zwierny i 1 rozwierny • Kolejność łączenia na następnej stronie
	26.01	26.02 26.04 26.06 26.08	26.03
Dane zestyków			
Ilość zestyków	1 Z	2 Z	1 Z + 1 R
Prąd znamionowy / maks. prąd załączenia	A 10/20	A 10/20	A 10/20
Napięcie znamionowe/maks.nap.łączeniowe	V AC 250/400	V AC 250/400	V AC 250/400
Maks. moc łączeniowa dla AC1	VA 2,500	VA 2,500	VA 2,500
Maks. moc łączeniowa dla AC15 (230 V AC)	VA 500	VA 500	VA 500
Dopuszczalne obciążenie : lampy żarowe (230 V)	W 800	W 800	W 800
oprawa oświetleniowa skompensowana (230 V)	W 360	W 360	W 360
oprawa oświetleniowa nieskompensowana (230 V)	W 500	W 500	W 500
lampa halogenowa (230 V)	W 800	W 800	W 800
Min. moc łączeniowa	W 1,000 (10/10)	W 1,000 (10/10)	W 1,000 (10/10)
Standardowy materiał zestyków	mW (V/mA) AgNi	mW (V/mA) AgNi	mW (V/mA) AgNi
Zasilanie			
Napięcie znamionowe (U _N)	V AC (50/60 Hz) 12 - 24 - 48 - 110 - 230	V AC (50/60 Hz) 12 - 24 - 48 - 110 - 230	V AC (50/60 Hz) 12 - 24 - 48 - 110 - 230
	V DC —	V DC —	V DC —
Pobór mocy AC/DC	VA (50 Hz)/W 4.5/—	VA (50 Hz)/W 4.5/—	VA (50 Hz)/W 4.5/—
Zakres napięcia zasilania	AC (50 Hz) (0.8...1.1)U _N	AC (50 Hz) (0.8...1.1)U _N	AC (50 Hz) (0.8...1.1)U _N
	DC —	DC —	DC —
Dane ogólne			
Trwałość mechaniczna	cykle 300 · 10 ³	cykle 300 · 10 ³	cykle 300 · 10 ³
Trwałość łączeniowa w kategorii AC1	cykle 100 · 10 ³	cykle 100 · 10 ³	cykle 100 · 10 ³
Min./Maks. czas impulsu	0.1s/1h (według EN 60669)	0.1s/1h (według EN 60669)	0.1s/1h (według EN 60669)
Wytrzymałość izolacji między cewką a zestykami(1.2/50µs)	kV 4	kV 4	kV 4
Temperatura pracy	°C -40...+40	°C -40...+40	°C -40...+40
Stopień ochrony	IP 20	IP 20	IP 20
Certyfikaty i dopuszczenia			

Kod zamówienia

Przykład: Seria 26, przełącznik impulsowy do montowania w puszcze, 2 zestawy zwierny, 10 A, zasilanie 12 V AC.



Seria _____
Typ _____
 0 = do montowania na śruby

Zasilanie
 patrz dane cewki

Rodzaj napięcia cewki
 8 = AC (50Hz)

Ilość zestyków _____
 1 = 1 zestyk zwierny
 2 = 2 zestawy zwierny
 3 = 1 zestyk zwierny + 1 rozwierny
 4 = 2 zestawy patrz klejność załączeń
 6 = 2 zestawy patrz klejność załączeń
 8 = 2 zestawy patrz klejność załączeń

Dane ogólne

Właściwości izolacji				
Właściwości izolacji				
między A1-A2 i zestykami	V AC	3.500		
między otwartymi zestykami	V AC	2.000		
między sąsiednimi zestykami	V AC	2.000		
Pozostałe dane	26.01, 26.03, 26.08		26.02, 26.04, 26.06	
Straty mocy przy prądzie znamionowym, bez napięcia na cewce	W	0.9	1.8	
Moment obrotowy dokręcania śrub zacisków	Nm	0.8	0.8	
Maks. przekrój przewodu	drut	linka	drut	linka
	mm ²	1x4 / 2x2.5	1x2.5 / 2x2.5	1x4 / 2x2.5
	AWG	1x12 / 2x14	1x14 / 2x14	1x12 / 2x14

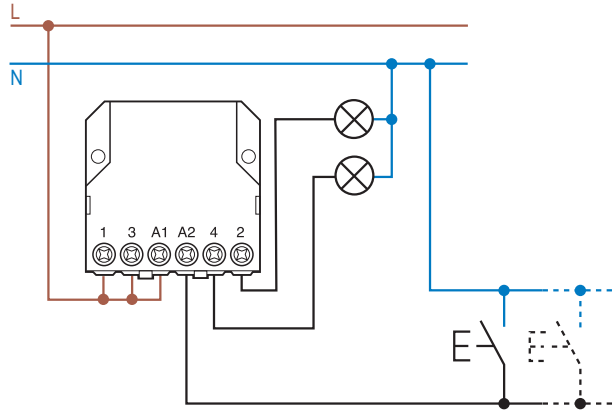
Dane cewki

Wykonanie AC

Napięcie znamionowe U_N V	Kod cewki	Zakres napięcia zasilania		Rezystancja R Ω	Pobór prądu przy U_N I mA
		U_{min} V	U_{maks} V		
12	8.012	9.6	13.2	17	370
24	8.024	19.2	26.4	70	180
48	8.048	38.4	52.8	290	90
110	8.110	88	121	1,500	40
230	8.230	184	253	6,250	20

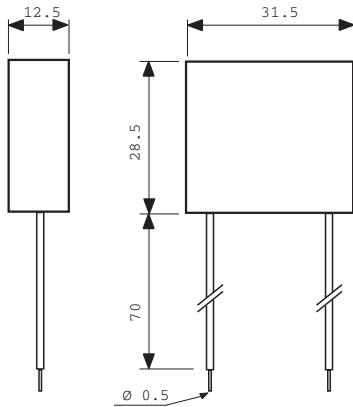
Typ	Liczba sekwencji	Sekwencje			
		1	2	4	
26.01	2				
26.02	2				
26.03	2				
26.04	4				
26.06	3				
26.08	4				

Schemat połączeń



Akcesoria

Przy zasilaniu 12 V DC lub 24 V DC

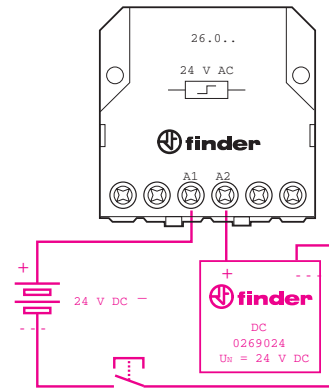


Typ 026.9.012 (Kondensator)

Napięcie znamionowe: 12 V DC
Maks. temp. otoczenia: +40°C
Zakres pracy: (0,9...1,1)U_N

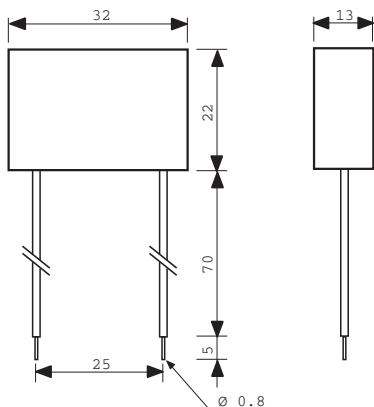
Typ 026.9.024 (Kondensator)

Napięcie znamionowe: 24 V DC
Maks. temp. otoczenia: +40°C
Zakres pracy: (0,9...1,1)U_N



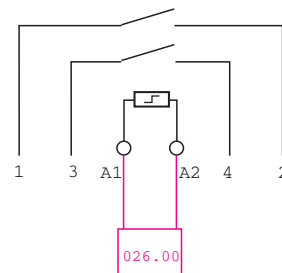
Schemat łączy dla sterowania
wyłącznika impulsowego Seria 26
zasilanie 24 V DC

Zasilanie 230 V AC, instalacja z podświetlanymi przyciskami (maks. do 15 przycisków)



Typ 026.00 (Kondensator)

Wykonanie zalewane, przewody z odizolowaną końcówką, długość 75 mm



Przykład podłączenia kondensatora, Typ 026.00

Kondensator stosuje się przy pracy z podświetlanymi przyciskami (maks. do 15 przycisków). Kondensator połączony jest równoległe do cewki wyłącznika impulsowego.