

ZASILACZ CZUJNIKA ZBLIŻENIOWEGO

ZCZ - 1

Instrukcja obsługi
Gwarancja



MikroBest

ul. Grochowska 26
60-277 Poznań
tel: 61-867-41-95
info@mikrobest.pl
sklep.mikrobest.pl

1. Przeznaczenie.

Zasilacz czujnika ZCZ - 1 przeznaczony jest do zasilania jednego czujnika zbliżeniowego trójprzewodowego, który pracuje na napięcie od 10 do 30 VDC. Układ jest zbudowany z transformatora sieciowego, prostownika, stabilizatora i przełącznika. Elementy umieszczone są w obudowie typu C (szerokość: 35mm) przystosowanej do bezpośredniego montażu na szynie 35 mm. ZCZ - 1 jest zasilaczem zawierającym przełącznik sterowany podłączonym do niego czujnikiem, dzięki czemu użytkownik dysponuje beznapięciowym zestykiem o dużej obciążalności.

2. Sposób montażu.

Obudowę zasilacza należy montować pionowo na szynie 35 mm. Ze względu na konieczność swobodnego przepływu powietrza wewnątrz obudowy zasilacza, nie wolno zamykać w zbyt małej obudowie hermetycznej. Uwaga: Zasilacz podłączyć do obwodu sieciowego zabezpieczonego bezpiecznikiem co najwyżej 10A.

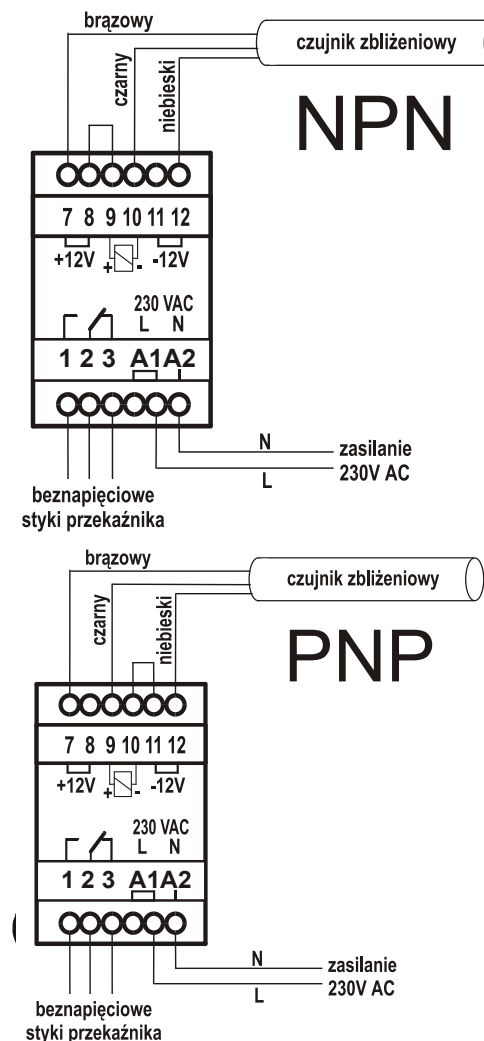
3. Dane techniczne.

- napięcie zasilające	230 VAC
- max pobór mocy	4,5 W
- max prąd obciążenia	100mA
- napięcie wyjściowe	12 V DC
- przełącznik	RM-85
- obciążalność styków	16A / 250V AC1 16A / 24 V DC1

4. Eksploatacja zasilacza.

Zasilacz należy zamontować na szynie 35 mm, podłączyć przewody zasilające (230VAC; uwaga: zacisk A1 jest podwojony), trzy przewody zasilanego czujnika oraz wykonać zewnętrzną zwórkę zgodnie z zamieszczonymi w instrukcji rysunkami w zależności od typu czujnika: PNP lub NPN. Do indywidualnego wykorzystania pozostają trzy zaciski beznapięciowych styków przełącznika (1,2 i 3).

5. Sposób podłączenia.



6. Gwarancja.

Producent udziela 12 miesięcy gwarancji na sprawne działanie urządzenia licząc od daty sprzedaży.

Uwaga: Gwarancji nie podlegają elementy uszkodzone w wyniku błędnej instalacji urządzenia.

data produkcji

data sprzedaży