

BZF-3k

Bezpiecznik zaniku fazy
z kontrolą kolejności faz

Instrukcja obsługi

Gwarancja

MikroBest

ul. Grochowska 26
60-277 Poznań

tel. 0-61-867-41-95, 0-61-862-00-08

fax. 0-61-867-59-28

info@mikrobest.pl

www.mikrobest.pl

1. Przeznaczenie

Bezpiecznik zaniku fazy BZF-3k przeznaczony jest do ochrony urządzeń elektrycznych przed pracą niepełnofazową w instalacjach czteroprzewodowych. W przypadku obniżenia się napięcia sieci w jednej z faz poniżej 180V lub całkowitego zaniku w jednej z faz następuje automatyczne odłączenie stycznika. Powrót napięcia zasilania do normy powoduje samoczynne załączenie stycznika. Ponadto urządzenie posiada wbudowany układ kontroli kolejności faz, uniemożliwiający włączenie stycznika w przypadku ich niezgodności, co zabezpiecza przed niepoprawnym kierunkiem obrotów np. pomp, wentylatorów itp urządzeń.

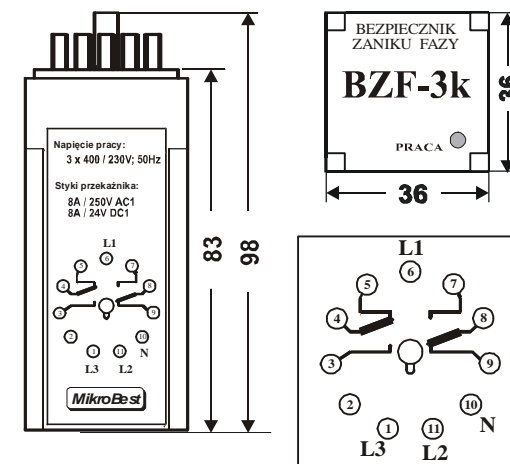
2. Sposób montażu

Bezpiecznik zaniku fazy umieszczony jest w obudowie typu TRB z tworzywa sztucznego, przystosowanej do bezpośredniego montażu przez gniazdo GZ11, GZU11, PS11 lub PZ11. Przewody fazowe wyprowadzone przed stycznikiem, z którym współpracuje BZF należy podłączyć do styków 1,6 i 11; do styku 10 podłączyć przewód neutralny a styki 3,4 (lub 7,8) wykorzystać do sterowania cewki stycznika. Zielona dioda LED sygnalizuje załączenie przekaźnika wyjściowego. Brak poprawnego zadziałania przy pierwszym uruchamianiu może być spowodowany niewłaściwą kolejnością podłączenia przewodów fazowych przyłączanych do BZF-3k (zaciski 1, 6, 11).

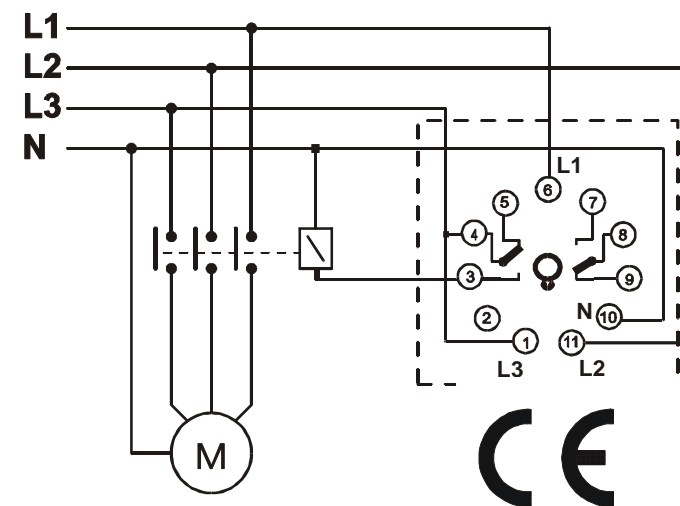
3. Dane techniczne

- zasilanie	3 x 400 / 230V, 50Hz
- obciążalność styków przek.	8A / 250V AC1 8A / 24V DC1
- pobór mocy	15VA
- temperatura pracy	-15 ÷ +60°C
- wymiary	36 x 36 x 98 mm

4. Widok obudowy i układ styków



5. Przykładowy schemat połączeń



6. Gwarancja

Producent udziela 12 miesięcy gwarancji na sprawne działanie urządzenia licząc od daty sprzedaży.

Uwaga: Gwarancji nie podlegają elementy uszkodzone w wyniku błędnej instalacji urządzenia.

data produkcji

data sprzedaży