

Funkcje

1 lub 2 połowy przekaźnik impulsowy do montażu na szynie DIN 35 mm (EN 60715)

- Szerokość 17.4 mm
- Przycisk testujący z mechanicznym wskaźnikiem zadziałania
- 6 programów łączeniowych
- Sterowanie AC lub DC
- Miejsce na tablicę opisową
- Po zainstalowaniu kondensatora O26.00 możliwa jest współpraca z przyciskami podświetlanymi
- Materiał zestyków w opcji bez kadmu
- Włoski patent

20.21



- 1 zestyk zwierny

20.22, 24, 26, 28

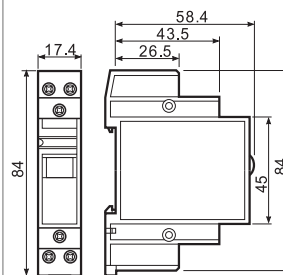
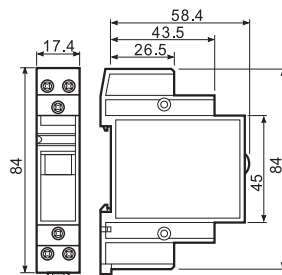
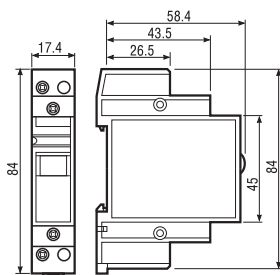
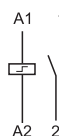


- 2 zestyki
- Kolejność łączenia na następnej stronie

20.23



- 1 zestyk zwierny i 1 rozwierny
- Kolejność łączenia na następnej stronie



OCENA DLA UL HORSEPOWER AND PILOT DUTY PATRZ Informacje techniczne strona V

Dane zestyków

Ilość zestyków	1 Z	2 Z	1 Z + 1 P
Prąd znamionowy/maks. prąd załączenia A	16/30	16/30	16/30
Napięcie znamionowe/maks. nap. łączeniowe V AC	250/400	250/400	250/400
Maks. moc łączeniowa dla AC1 VA	4,000	4,000	4,000
Maks. moc łączeniowa dla AC15 (230 V AC) VA	750	750	750
Dopuszczalne obciążenie: żarowe (230 V) W	2,000	2,000	2,000
Oprawa jarzeniowa skomp. (230 V) W	750	750	750
Oprawa jarzeniowa nieskomp. (230 V) W	1,000	1,000	1,000
Lampa halogenowa (230 V) W	2,000	2,000	2,000
Min. moc łączeniowa mW (V/mA)	1,000 (10/10)	1,000 (10/10)	1,000 (10/10)
Standardowy materiał zestyków	AgNi	AgNi	AgNi

Dane cewki

Napięcie znamionowe (U _N) V AC (50/60 Hz)	8 - 12 - 24 - 48 - 110 - 120 - 230 - 240		
V DC	12 - 24 - 48 - 110	12 - 24 - 48 - 110	12 - 24 - 48 - 110
Pobór mocy AC/DC VA (50 Hz)/W	6.5/5	6.5/5	6.5/5
Zakres napięcia zasilania AC	(0.85...1.1)U _N (50 Hz)/(0.9...1.1)U _N (60 Hz)		
DC	(0.9...1.1)U _N	(0.9...1.1)U _N	(0.9...1.1)U _N

Dane ogólne

Trwałość mechaniczna AC/DC cykle	300 · 10 ³	300 · 10 ³	300 · 10 ³
Trwałość łączeniowa w kategorii AC1 cykle	100 · 10 ³	100 · 10 ³	100 · 10 ³
Min./Maks. czas impulsu sterującego	0.1s/1h (według EN 60669)	0.1s/1h (według EN 60669)	0.1s/1h (według EN 60669)
Wytrzymałość izolacji między cewką a zestykami (1.2/50 μs) kV	4	4	4
Temperatura pracy °C	-40...+40	-40...+40	-40...+40
Stopień ochrony	IP 20	IP 20	IP 20

Certyfikaty i dopuszczenia



Kod zamówienia

Przykład: Seria 20, przekaźnik impulsowy, do montażu na szynie DIN (EN 60715), budowa modułowa, 2 zestyki zwierne 16 A, zasilanie 12 V DC, materiał zestyku AgSnO₂.

2 0 . 2 2 . 9 . 0 1 2 . 4 0 0 0

Seria _____
Typ _____
 2 = Do montażu na szynie DIN (EN 60715)

Ilość zestyków _____
 1 = 1 zestyk zwierny
 2 = 2 zestyki zwierne
 3 = 1 zestyk zwierny + 1 rozwierny
 4 = 2 zestyki, patrz program łączeń
 6 = 2 zestyki, patrz program łączeń
 8 = 2 zestyki, patrz program łączeń

Materiał zestyku
 0 = AgNi standard
 4 = AgSnO₂

Zasilanie
 Patrz dane cewki

Rodzaj napięcia
 8 = AC (50/60 Hz)
 9 = DC

Dane ogólne

Właściwości izolacji

Napięcie znamionowe izolacji		
pomiędzy A1-A2 i zestykami	V AC	3,500
pomiędzy otwartymi zestykami	V AC	2,000
pomiędzy sąsiednimi zestykami	V AC	2,000

Pozostałe dane

Straty mocy					
przy prądzie znamionowym, bez napięcia na cewce W	1.3 (20.21, 20.23, 20.28)		2.6 (20.22, 20.24, 20.26)		
⊕ Moment obrotowy dokręcania śrub zacisków Nm	0.8		0.8		
Maks. przekrój przewodu	Zaciski ukt. sterowania		Zaciski zestyków		
	Druć	Linka	Druć	Linka	
	mm ²	1x4 / 2x2.5	1x2.5 / 2x2.5	1x6 / 2x4	1x4 / 2x2.5
	AWG	1x12 / 2x14	1x14 / 2x14	1x10 / 2x12	1x12 / 2x14

Uwaga do maks. czasu impulsu na cewce:

Zaleca się, by przy czasie załączenia dłuższym niż 20 min. zachować odstęp 9 mm do sąsiednich komponentów w celu lepszej wentylacji.

Dane cewki

Wykonanie DC

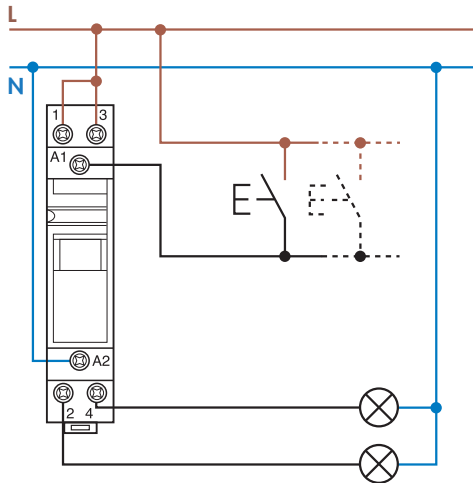
Napięcie znamionowe U _N V	Kod cewki	Zakres roboczy napięcia		Rezystancja R Ω	Pobór prądu I przy U _N mA
		U _{min} V	U _{max} V		
12	9.012	10.8	13.2	27	440
24	9.024	21.6	26.4	105	230
48	9.048	43.2	52.8	440	110
110	9.110	99	121	2,330	47

Wykonanie AC

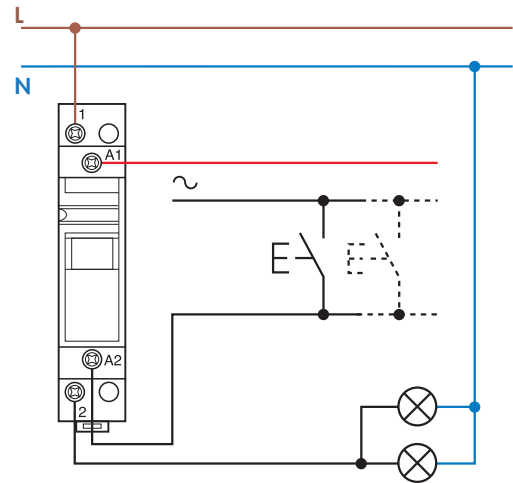
Napięcie znamionowe U _N V	Kod cewki	Zakres roboczy napięcia		Rezystancja R Ω	Pobór prądu I przy U _N (50Hz) mA
		U _{min} V	U _{max} V		
8	8.008	6.8	8.8	4	800
12	8.012	10.2	13.2	7.5	550
24	8.024	20.4	26.4	27	275
48	8.048	40.8	52.8	106	150
110	8.110	93.5	121	590	64
120	8.120	102	132	680	54
230	8.230	196	253	2,500	28
240	8.240	204	264	2,700	27.5

Typ	Liczba kroków	Sekwencja			
		1	2	3	4
20.21	2				
20.22	2				
20.23	2				
20.24	4				
20.26	3				
20.28	4				

Schemat połączeń



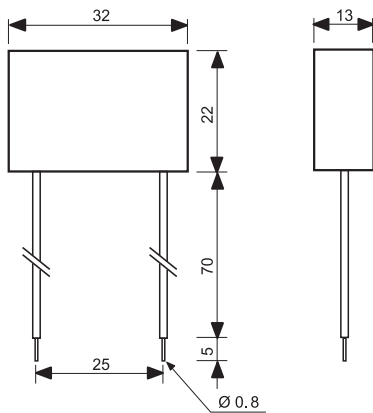
Przykład: przekaźnik sterowania napięciem 230V AC



Przykład: przekaźnik sterowania napięciem 24V AC

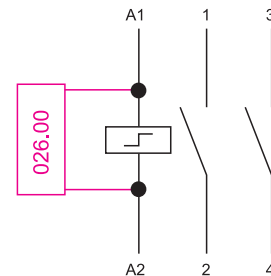
Akcesoria

Przy zasilaniu 230 V AC, do pracy z wyłącznikami z podświetlanymi przyciskami



Typ 026.00 (kondensator)

Wykonanie zalewane, przewody z odizolowaną końcówką, długość 7.5 cm



Przykład podłączenia kondensatora, Typ 026.00

Kondensator stosuje się przy pracy z podświetlanymi przyciskami (max. do 15 przycisków). Kondensator połączony jest równolegle do cewki wyłącznika impulsowego.



020.01

Adapter do montażu na płycie montażowej, szerokość 17.5 mm

020.01



020.24

24 płytki do opisu przekaźników z tworzywa sztucznego do zadrukowania ploterem, (9x17)mm

020.24

