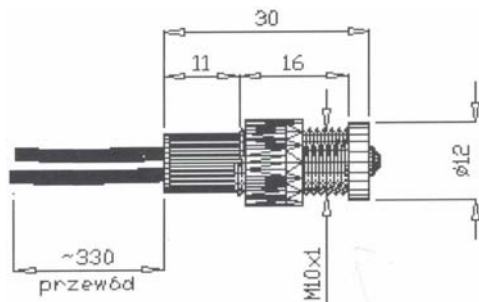




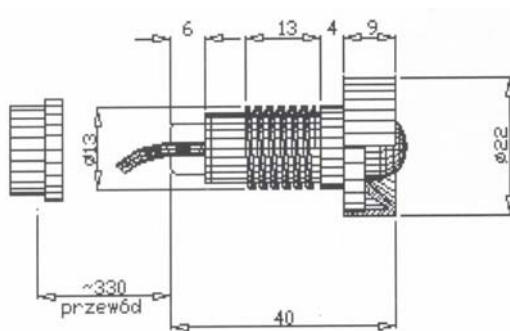
# LAMPKI LED

Lampki LED służą do sygnalizacji stanów obwodów elektrycznych, urządzeń (załączony/wyłączony) i procesów technologicznych. Lampki LED zastępują lampki żarowe, neonowe i inne. Cechują się długą żywotnością (półprzewodnik), łatwością montażu i niezawodnością. Lampki kontrolne na napięcie zmienne posiadają prostownik jednopółkowy wraz z opornikiem ograniczającym prąd. Wynika z tego, że dana lampka może być zasilana z napięcia zmiennego  $U_z$  lub z napięcia stałego  $1/2 U_z$ . Zasilanie lampki napięciem stałym wymaga odpowiedniego połączenia lampki w stosunku do polaryzacji napięcia zasilającego. Lampki produkowane są w 6 kolorach. Dostępne są również lampki

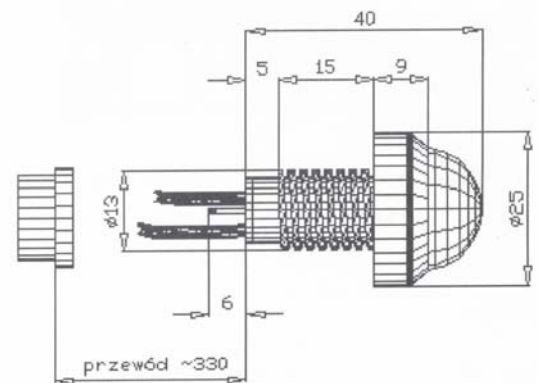
dwubarwne: czerwono-zielona, czerwono-żółta, zielono-żółta. Lampki o średnicach 10 i 20 mm mogą występować w zestawach 3-barwnych. Wyprowadzenia przewodem czarnym oznacza wspólną elektrodę. Lampki wielobarwne są dostępne ze wspólną anodą i katodą. Kolory przewodów pozostałych wyprowadzeń korespondują z kolorem świecenia lampki. Możliwe jest również wykonanie lampek o podwyższonej szczelności (pracujące w warunkach zapylenia i zachlapania - nie są wodoodporne i pyłoszczelne) oraz lampek migających.



**lampka 5mm**



**lampka 10mm**



**lampka 20mm**

## Dane techniczne lampek LED

Napięcie pracy:	12V, 24V, 48V, ..., 220V AC lub DC
Pobór mocy:	1,0 W
Przewód łączeniowy:	LGY 0,5 mm <sup>2</sup> lub zł. konektorowe fi 10,20
Stopień ochrony:	IP 20
Lampki produkowane są w 3 wielkościach:	5 mm, 10 mm i 20 mm
Dostępne kolory lampek:	zielony, czerwony, żółty i na życzenie: pomarańczowy, niebieski i biały
Długość przewodu (standard):	330 mm